

性能評定書

設備機器の種別	防火材等（共住区画貫通配管等）	
型式記号	延焼防止機能付貫通部材	
申請者	住所	岐阜県関市新迫間12
	名称	シーシーアイ株式会社
	代表者氏名	代表取締役社長 岡部 鉄也
性能評定番号	KK2019-019-1号	
性能評定年月日	令和02年（2020年）06月26日	
性能評定有効期限	令和08年（2026年）03月31日	
性能評定の内容	標記共住区画貫通配管等は、評定報告書記載の評定条件の範囲内で使用する場合において、「特定共同住宅等の住戸等の床又は壁並びに当該住戸等の床又は壁を貫通する配管等及びそれらの貫通部が一体として有すべき耐火性能を定める件」（平成17年消防庁告示第4号）に規定する耐火性能を有しているものと認められる。 対象：床	

本設備機器は、一般財団法人日本消防設備安全センターの定める消防防災用設備機器性能評定規程第5条の規定に基づき、厳正なる試験を行った結果、上記の性能を有するものと認めます。



一般財団法人 日本消防設備安全センター

理事長 北 崎 秀



別添

令和2年6月26日

評 定 報 告 書

消防防災用設備機器性能評定委員会
委員 長 次 郎 丸 誠 男

消防防災用設備機器の種類	防火材等（共住区画貫通配管等）
型 式 記 号	延焼防止機能付貫通部材
申 請 者 名	シーシーアイ株式会社 岐阜県関市新迫間12

評定結果

標記共住区画貫通配管等は、別記評定条件の範囲内で使用する場合において、「特定共同住宅等の住戸等の床又は壁並びに当該住戸等の床又は壁を貫通する配管等及びそれらの貫通部が一体として有すべき耐火性能を定める件」（平成17年消防庁告示第4号）に規定する耐火性能を有するものと認められる。

対象：床

（ 構 造 ： 厚さ 100mm 以上
（鉄筋コンクリート、鉄骨鉄筋コンクリート又は軽量気泡コンクリート）
開 口 部 ： 直径 153mm 以下の円形
配管用途 ： 排水管及び排水管に付属する通気管 ）



別記

I 評定概要

1 構造及び材料

(1) 構造

延焼防止機能付貫通部材 (以下、「貫通部材」という) は、熱膨張材として膨張黒鉛を含有する閉塞部材と支持部材及び目地部材からなる構造体である。

その構造を図1、図2及び図3に示す。

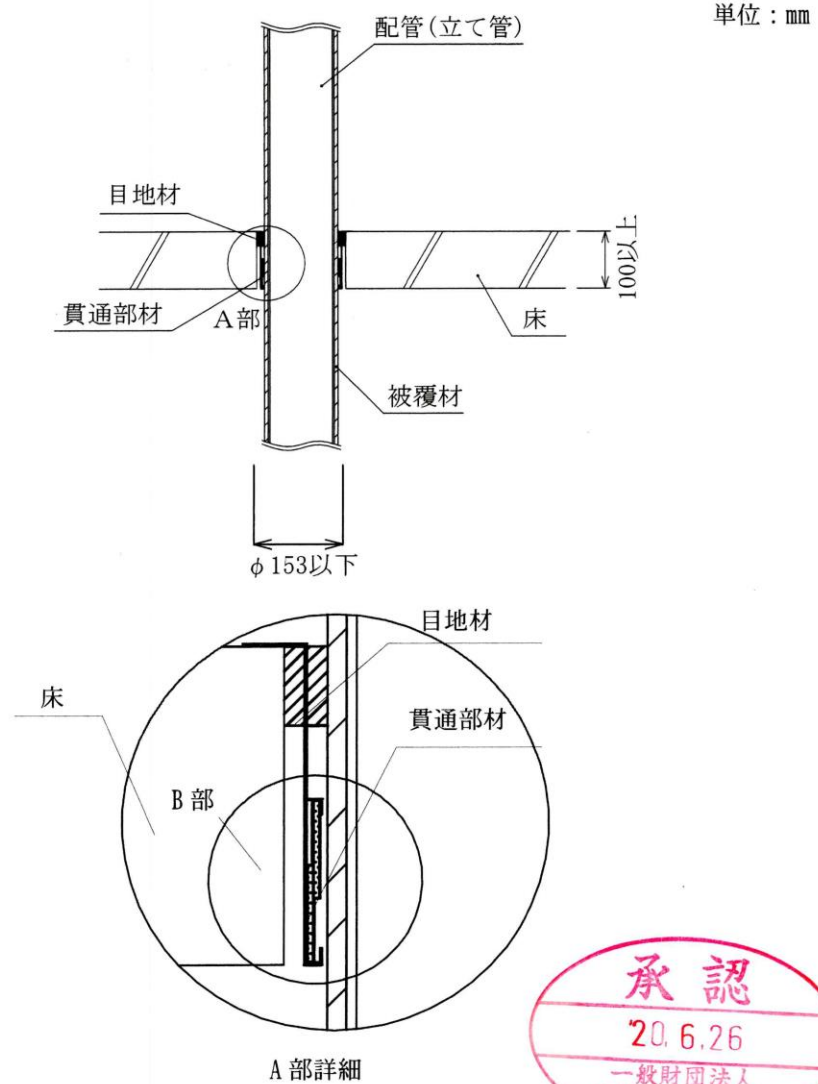
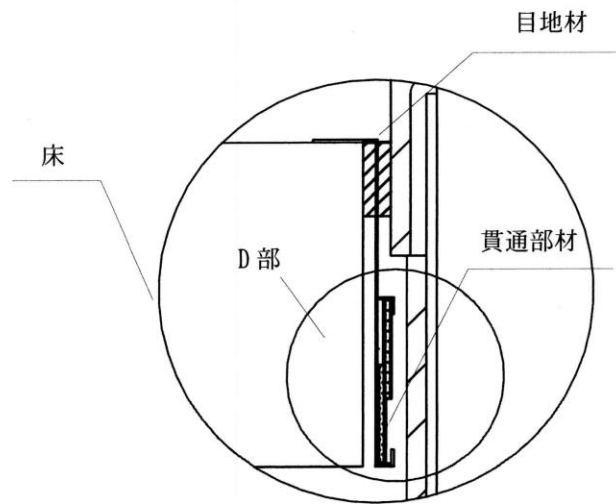
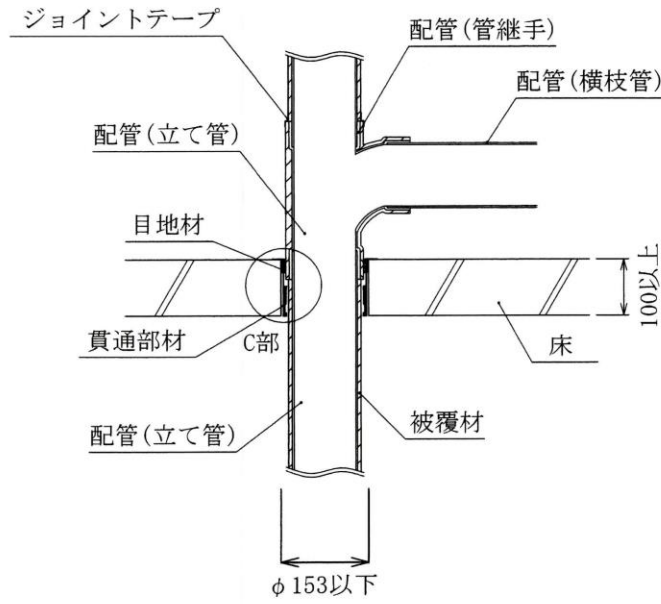


図1 直管貫通構造図



単位：mm



C部詳細

図2 継手貫通構造図

単位：mm

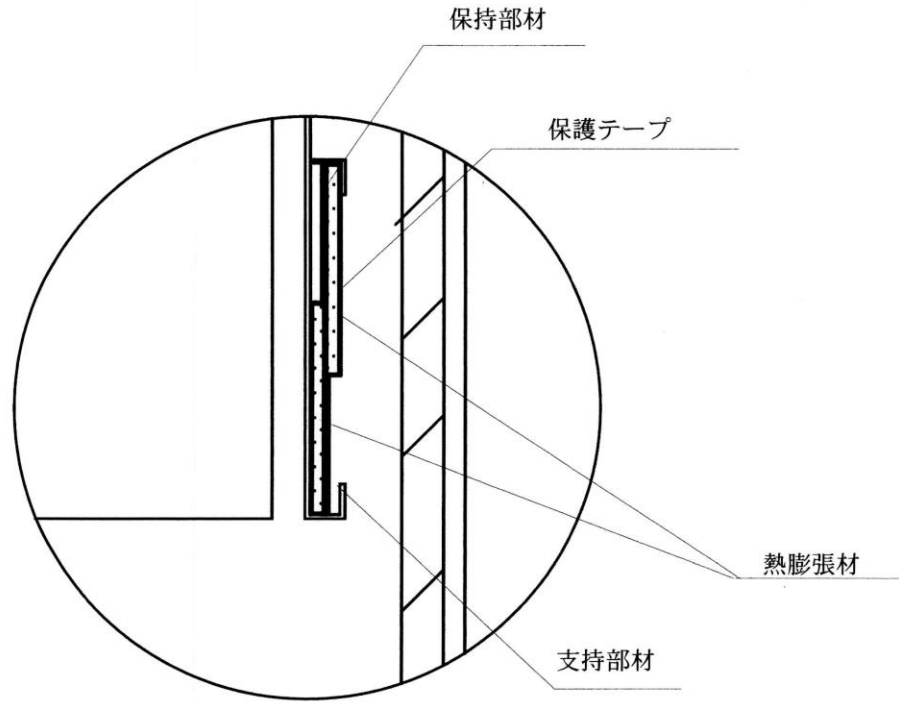


図3 貫通部材詳細図（B部及びD部詳細）



(2) 材料

ア 貫通部材

(7) 熱膨張材

非公開

b 物理的性質

非公開

c 包装材の材質： 非公開

(i) 保持部材

熱膨張材を保持する金具であり、保持部材の仕様を次に示す。

a 材質：鋼板

非公開



(ウ) 支持部材

熱膨張材および保持部材を床内に固定する金具であり、保持部材の仕様を次に示す。

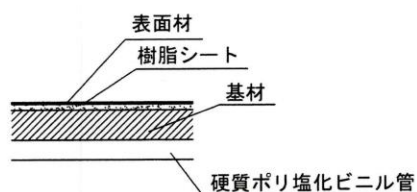
a 材質：鋼板

非公開



イ 排水立て管

硬質ポリ塩化ビニル管に、表面材、樹脂シート及び基材の三層の被覆材を巻き付けた構造になっており、仕様を次に示す。



(7) 仕様

a 硬質ポリ塩化ビニル管

JIS K 6741 (硬質ポリ塩化ビニル管) (記号: VU、VP)

b 被覆材

項目	材質または組成 (質量%)	厚さ	密度
表面材	ポリエステル系樹脂	非公開	
樹脂シート	オレフィン系樹脂 非公開 無機充てん材 (硫酸バリウム)非公開		
基材	ウレタンフォーム材		

(イ) 寸法

単位: mm

呼称寸法 (呼び径)	硬質ポリ塩化ビニル管	被覆材付硬質ポリ塩化ビニル管
	外径	外径
100	114	126
75	89	101
65	76	88
50	60	72



ウ 排水横枝管

硬質ポリ塩化ビニル管の仕様を次に示す。

(7) 仕様

硬質ポリ塩化ビニル管

JIS K 6741 (硬質ポリ塩化ビニル管) (記号：VU、VP)

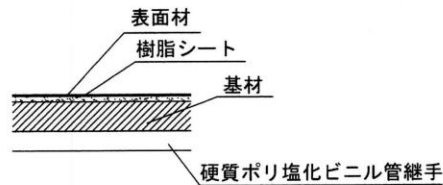
(4) 寸法

単位：mm

呼称寸法(呼び径)	硬質ポリ塩化ビニル管
	外径
100	114
75	89
65	76
50	60

エ 排水横枝管用継手

硬質ポリ塩化ビニル管継手又は、表面材、樹脂シート及び基材の三層の被覆材を巻き付けた構造になっており、その仕様を次に示す。



(7) 仕様

a 硬質塩化ビニル管継手

AS 38 (屋外排水設備用硬質塩化ビニル管) (記号：VUDV)

b 硬質ポリ塩化ビニル管継手

JIS K 6739 (排水用硬質ポリ塩化ビニル管継手) (記号：DV)

c 被覆材

項目	材質または組成 (質量%)	厚さ	密度
表面材	ポリエステル樹脂	非公開	
樹脂シート	オレフィン系樹脂 非公開		

	無機充てん材 (硫酸バリウム) 非公開	非公開
基材	ウレタンフォーム材	

単位：mm

(イ) 寸法

呼称寸法 (呼び径)	硬質ポリ塩化ビニル管継手	被覆材付硬質ポリ塩化ビニル管
	外径	外径
100	124	136
75	97	109
65	83	95
50	67	79

オ ジョイントテープ

非公開

カ 目地材

非公開

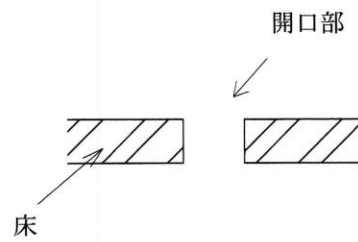


2 施工仕様

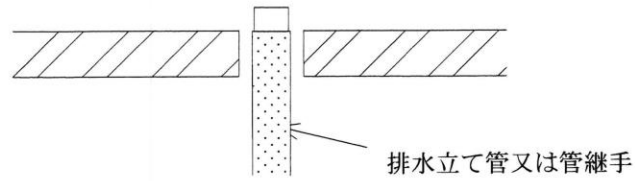
鉄筋コンクリート、鉄骨筋コンクリート又は軽量気泡コンクリートからなる床に次のとおりの施工を行う。

(1) 施工手順

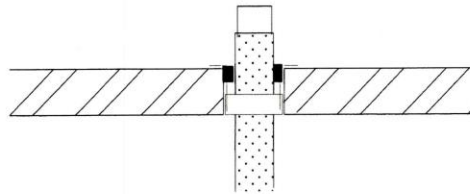
- ア 排水立て管、または管継手を貫通させる場所に、あらかじめ所定の開口部を設ける。



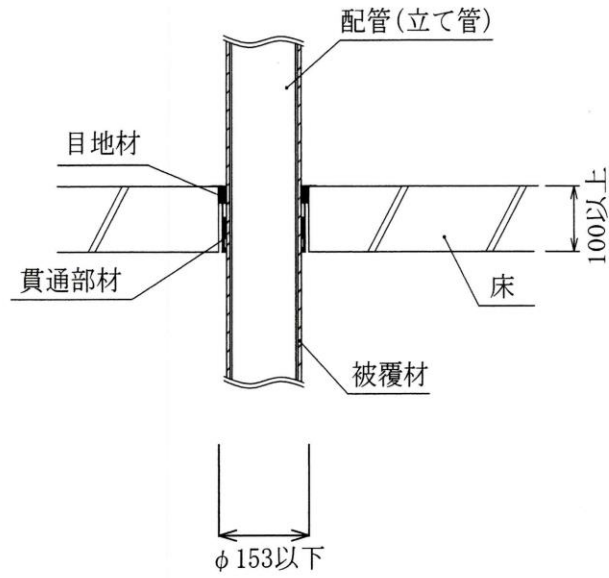
- イ 排水立て管又は管継手の設置を行う。



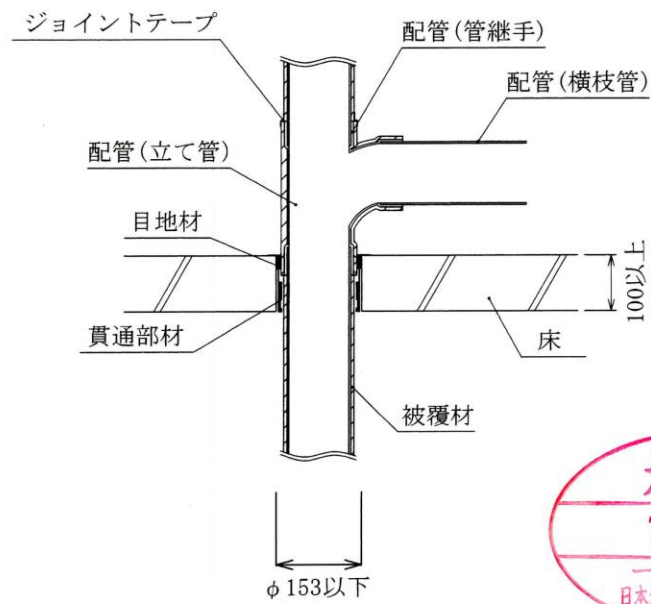
- ウ 貫通部材及び目地材を取り付ける。



(2) 施工図例



単位：mm



3 試験結果の概要

試験項目	試験内容		試験結果
区画貫通部の耐火性能 (床)	1	床材質 ALC パネル	良 (1 時間耐火)
	2	床厚 100mm	
	3	開口部 153 mm以下の円形	
	4	貫通部 被覆材付硬質塩化ビニル管 (VU、呼び径 100、外径 : 126mm)	
	5	目地処理 非公開	
	1	床材質 ALC パネル	
	2	床厚 100mm	
	3	開口部 153 mm以下の円形	
	4	貫通部 被覆材付硬質塩化ビニル管継手 (VU、呼び径 100、外径 136mm)	
	5	目地処理 非公開	

試験項目	試験内容		試験結果
区画貫通部の耐火性能 (床)	1	床材質 ALC パネル	良 (1 時間耐火)
	2	床厚 100mm	
	3	開口部 153 mm以下の円形	
	4	貫通部 被覆材付硬質塩化ビニル管 (VP、呼び径 100、外径 : 126mm)	
	5	目地処理 非公開	
	1	床材質 ALC パネル	
	2	床厚 100mm	
	3	開口部 153 mm以下の円形	
	4	貫通部 被覆材付硬質ポリ塩化ビニル管継手 (DV、呼び径 100、外径 136mm)	
	5	目地処理 非公開	



II 評定条件

1 施工上の条件

- (1) 共住区画を構成する鉄筋コンクリート、鉄骨鉄筋コンクリート又は軽量気泡コンクリートの床（以下、「耐火構造の床」という。）を排水管及び排水管に付属する通気管が貫通する部位に適用すること。
- (2) 貫通部の穴の大きさ及び形状は、直径が 153mm 以下の円形であること。
- (3) 配管を貫通するために区画に設ける穴相互の離隔距離は、200mm 以上であること。ただし、住戸等と共用部分との間の耐火構造の床にあっては、適用しない。
- (4) 貫通する配管等は、「I 評定概要 1 (2) 材料」によること。
- (5) 厚さ 100 mm 以上の耐火構造の床に適用すること。
- (6) 共住区画を構成する床が軽量気泡コンクリートにあっては、貫通部が目地部に位置しないように施工すること。
- (7) 貫通部は、施工仕様に基づく詳細な施工方法に関するマニュアルにより施工すること。

2 品質管理上の条件

熱膨張材を 300℃で 30 分間加熱した時の膨張倍率が 50 倍以上であることを製造ロット毎に確認すること。

